



Metallveredelung seit 1956



Preisliste 2021





AGRU Oberflächentechnik GmbH
A-4595 Waldneukirchen - Austria
Steyrstraße 31
T +43 (0) 7257 7696
F +43 (0) 7257 7696 -9841
office@agru.net
www.agru.net



BRUTTO PREISLISTE

- Diese Preislisten (Jän 2021) setzen alle bisherigen Brutto-Preislisten außer Kraft.
- Die technischen Eigenschaften entnehmen Sie bitte aus der TECHNISCHEN INFORMATION.
- Druckfehler und Änderungen vorbehalten!
- Es gelten die Allgemeinen Geschäftsbedingungen der AGRU Oberflächentechnik GmbH Stand 01. 01. 2021

KONTAKTE

Fon +43 (0) 7257 7696 - DW

TEL FAX E-mail
DW: DW:

Betriebsleitung	Herbert Pretscher	9929	9841	prh@agru.net
Verkaufs-/ Vertriebsleitung	Ing. Robert Poetsch	9916	9841	por@agru.net
Stvtr.	Darko Kardum	9915	9841	kd@agru.net
Verkauf	Darko Kardum	9915	9841	kd@agru.net
Verrechnung	Gerhard Schned	9917	9894	scg@agru.net
Auftragserfassung	Claudia Lanegger	9910	9841	office@agru.net auftragserfassung@agru.net
Abteilungsleitung Eloxal	Emir Curic	9933	9819	ce@agru.net
Sachbearbeiter	Elvira Mairhofer	9937	9819	mae@agru.net
	Isabella Kudler	9937	9819	ik@agru.net
Abteilungsleitung Beschichtung	Herbert Pretscher	9929	9841	prh@agru.net
Stvtr.	Stefan Steinmassl	9912	9841	ste@agru.net
	Andreas Schwaiger	9931	9841	ans@agru.net
Terminplanung Eloxal	Emir Curic	9933	9819	eloxaltermin@agru.net
Beschichtung	Andreas Schwaiger	9931	9841	pulvertermin@agru.net
	Stefan Steinmassl	9912	9841	pulvertermin@agru.net
Planung Turnusdienst	Martin Steiner	9949	9893	versand@agru.net
	Michaela Gegenhuber	9949	9893	versand@agru.net
Warenübernahme	Andreas Krennmayr	9953	9893	wareneingang@agru.net
Sachbearbeiter	Evelyn Aigner	9914	9841	einkauf@agru.net
	Renate Mairhofer	9919	9894	mar@agru.net
	Karina Hehenberger	9913	9841	hek@agru.net

Internet: www.agru.net

INHALT

● ELOXAL

Basispreise Eloxal	Seite 6
Kleinteile, Zubehör	Seite 7
Aufschläge	Seite 8
Berechnungsmethoden und Beispiele	Seite 8-10

● PULVERBESCHICHTUNG

Basispreise Beschichtungen, Kleinteile, Zubehör	Seite 11
Aufschläge	Seite 12-14
Berechnungsmethoden und Beispiele	Seite 15-17

● SONDERBESCHICHTUNGEN / OBERFLÄCHENSCHUTZ

Doppelfärber	Seite 17
Schutzfolie	Seite 18

● ALLGEMEIN

Geschäfts- und Lieferbedingungen	Seite 19-20
----------------------------------	-------------

PREISLISTE

gültig ab 1. Jänner 2021

- **Preisstellung**

Sämtliche Preise in EURO, exklusive MwSt., ab Werk Waldneukirchen.

- **LKW-Mautgebühr: +1%**

Diese Gebühr wird auf unseren Rechnungen separat ausgewiesen.

- **Mindestrechnungsbetrag
je Auftrag EUR 64,78**

(1 Farbton = 1 LS = 1 Auftrag = 1 Re)

- **Zahlungskonditionen**

Innerhalb 14 Tage ab Rechnungsdatum abzüglich 2% Skonto oder 30 Tage netto mittels Überweisung.

- **Verpackung**

Sämtliche Preise beinhalten Verpackung in Papier, Pappkarton oder Kunststofffolien.

Sonderwünsche wie z.B. Exportverpackung, Selbstklebefolien / Schutzfolien usw. werden nach vorheriger Vereinbarung gesondert verrechnet.

Für Materialauslieferungen werden von AGRU leihweise Langgutpaletten zur Verfügung gestellt. Kostenersatz, falls diese Paletten nicht retourniert werden: EUR 29,21

Das Entfernen einer vom Auftraggeber aufgebrauchten Schutzfolie (Klebefolie) wird gesondert verrechnet.

BASISPREISE ELOXAL

AUSFÜHRUNG		€/ m ²	Diese Basispreise basieren auf einer Standardschichtstärke von 15 µm. Mindere oder höhere Schichtstärken werden gesondert verrechnet und müssen auf jedem Lieferschein (Anlieferungsschein) angeführt werden. Erfolgt vom Kunden keine Angabe am Lieferschein bzgl. Schichtstärke, so wird auf 15 µm eloxiert.
Natur			
E0/C0	Technisch/natureloxiert	18,61	
E6/C0	Spezialgebeizt/natureloxiert	22,53	
Bronze			
E0/C31-C35	Technisch/Bronzefarben	42,86	
E6/C31-C35	Spezialgebeizt/Bronzefarben	45,51	
Gold			
E0/C2-C4	Technisch/Goldfarben	27,36	
E6/C2-C4	Spezialgebeizt/Goldfarben	31,27	

- **Maximale Bearbeitungsgrößen (sofern mittige Kontaktierung möglich):**

Natur: 800 x 7500 x 2100 mm

Bronze: 500 x 7500 x 2100 mm

Gold: 500 x 7500 x 2100 mm

Ab einer Schichtdicke von 20 µm max. Bautiefe 300 mm!

AUSFÜHRUNG		€/ m ²	Oberflächenbehandlungen zusätzlich zu E0* Bei einer Menge bis 10 m ² pro Auftrag (1 Farbton = 1 Auftrag = 1 LS = 1 Re): Nettopreis exkl. MwSt.
E1	Schleifen	27,93	
E2	Bürsten	27,93	
E3	Polieren	auf Anfrage	
E4	Schleifen und Bürsten	45,31	
E5	Schleifen und Polieren	auf Anfrage	

- Mindestverrechnungsfläche pro Auftrag und Farbton: 1 m²
- Die maximalen Bearbeitungsgrößen entnehmen Sie bitte unseren technischen Informationen.
- Bei größeren Teilen ersuchen wir um vorherige Absprache.

AUSFÜHRUNG		€/ m ²
Abbeizen (Entloxieren)		11,42
Abbeizen (Entloxieren) bis 20 m ²		15,98

ELOXAL

● Kleinteile

AUSFÜHRUNG		€ / 100 Stk.	Kleinteile mit den maximalen Abmessungen von 200 x 200 x 200 mm (umschreibender Quader) werden per Stück berechnet bzw. = Mindeststückpreis Nettopreise exkl. MwSt.
Natur			
E0/C0	Technisch/natureloxiert	225,09	
E6/C0	Spezialgebeizt/natureloxiert	225,09	
Bronze			
E0/C31-C35	Technisch/Bronzefarben	455,69	
E6/C31-C35	Spezialgebeizt/Bronzefarben	455,69	
Gold			
E0/C2-C4	Technisch/Goldfarben	312,94	
E6/C2-C4	Spezialgebeizt/Goldfarben	312,94	

AUSFÜHRUNG		€ / 100 Stk.	Oberflächenbehandlungen zusätzlich zu E0 Nettopreis exkl. MwSt.
E1, E2	Schleifen oder Bürsten	299,91	
E4	Schleifen und Bürsten	518,04	
E3, E5	Polieren, Schleifen und Polieren	auf Anfrage	

● Zubehör* Eloxalspray

FARBE		€ / Stk.	Für Reinigungsarbeiten kleineren Umfanges. Wir empfehlen die Gebrauchsanweisung genauestens einzuhalten. Bezüglich Reinigungs- und Konservierungsmittel verweisen wir auf die von der Gütegemeinschaft für die Reinigung von Metallfassaden (Nürnberg) zugelassenen Mittel und Reinigungsfirmen. Eine Liste senden wir Ihnen auf Anfrage gerne zu. Nettopreis exkl. MwSt.
Eloxalspray			
C0		25,90	
C31-C35		25,90	
Eloxalstifte			
C0		14,55	
C31-C35		14,55	
Eloxalreiniger			
Tube	100 ml	15,14	
Flasche	750 ml	30,67	

Eloxalsprays und Eloxalstifte haben immer eine Farbtonabweichung zum Originaleloxalfarnton.

Aufschläge

- **Handlingaufschlag**

Auf allseits mechanisch bearbeitete Teile kommt ein Aufschlag von 30 % zur Verrechnung.
 Kurzlängenzuschlag bei Profilen: bis 2 m Länge: + 50 %
 - 4,8 m Länge: + 20 %

- **Blechaufschlag**

Der Aufschlag für die mechanische Bearbeitung von Blechprofilen und gekanteten Blechen beträgt 20 %.

- **Gehrungen/Ausblasen-Hohlräume**

Bei der mechanischen Bearbeitung von Gehrungen wird pro Gehrung € 1,63 verrechnet.
 Ausblasen - Profilhohlräume: € 0,59/lfm ($\varnothing < 10$ mm)

- **Aufpreis bei Sonderkontaktierung**

Innenkontaktierung mit Keil (z.B. bei Fixlängen): € 1,34 / Kontaktstelle
 Gewindebolzen in Gewindebohrung: € 1,14 / Kontaktstelle
 Gewindebolzen + Mutter in Bohrung: € 2,00 / Kontaktstelle
 Drahtkontaktierung: € 1,29 / Kontaktstelle
 Spreizen im Hohlraum: € 0,85 / Kontaktstelle

Ausgeschäumte Profile aufgrund der geringeren Schienenauslastung (Auftrieb): +30 %

Berechnungsmethoden und Beispiele

- **Profile**

Die zu verrechnende Abwicklung (Abw.) wird wie folgt ermittelt:

Abw. = (größte Höhe + größte Breite) x 2

Bei Profilen, deren effektive Abwicklung um 50 % höher ist, als die umschriebene Abwicklung, wird die effektive Abwicklung zur Berechnung herangezogen.

Die Mindestverrechnungslänge beträgt 1000 mm.

Eloxierung:

Die verrechnete Mindestabwicklung beträgt 100 mm.

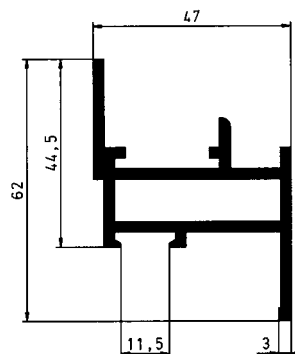
Mechanische Bearbeitung (E1 - E5):

Die Mindestverrechnungsbreite beträgt 150 mm

Ansonsten ist die Verrechnungsfläche = effektive Bearbeitungsfläche.

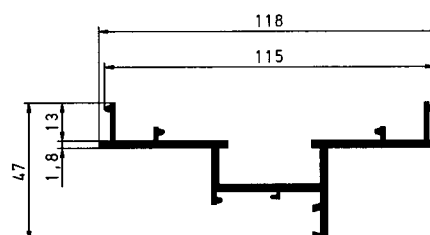
Beispiel 1

Größte Breite: 47 mm
 Größte Höhe: 62 mm
 Abwicklung: $\frac{109 \text{ mm}}{2} \times 2$
 218 mm



Beispiel 2

Größte Breite: 118 mm
 Größte Höhe: 47 mm
 Abwicklung: $\frac{165 \text{ mm}}{2} \times 2$
 330 mm



ELOXAL

- **Formrohrsteher und Profile mit Grundplatte / Anschweißteile**

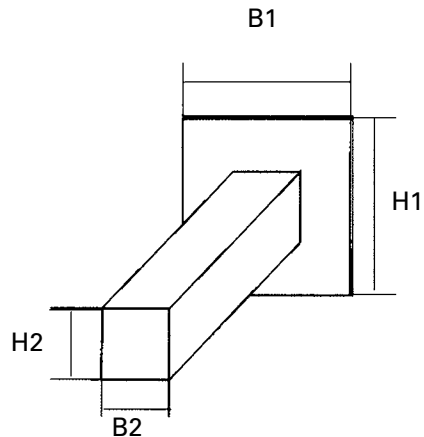
Zur Berechnung wird die durchschnittliche Abwicklung herangezogen!

Durchschnittliche Abwicklung:

$$(AW\ 1 + AW\ 2) : 2$$

$$AW\ 1 = (B1 + H1) \times 2$$

$$AW\ 2 = (B2 + H2) \times 2$$

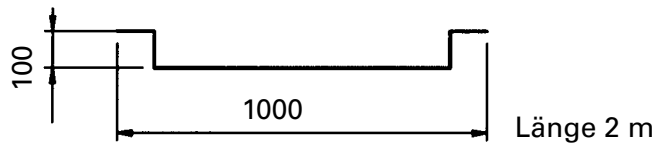


- **Bleche**

Bei Blechen wird die gestreckte Länge bzw. die gestreckte Breite der Verrechnung zugrunde gelegt. Verrechnungsfläche = gestreckte Länge x gestreckte Breite x 2.

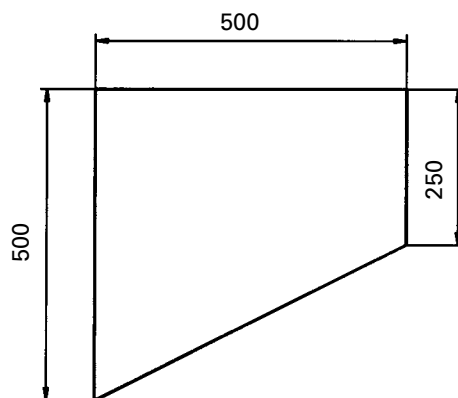
Die Mindestverrechnungsfläche beträgt 0,1 m².

Gekantetes Blech:



$$\text{Verrechnungsfläche} = 2,0 \times 1,2 \times 2 = 4,8 \text{ m}^2$$

Glattes Blech:



$$\text{Verrechnungsfläche} = 0,5 \times 0,5 \times 2 = 0,5 \text{ m}^2$$

ELOXAL

● Rahmen

Bei Rahmen wird die größte Länge bzw. die größte Höhe der Verrechnung zugrunde gelegt.

Verrechnungsfläche = größte Länge x größte Höhe x 2 x Kostenfaktor d.

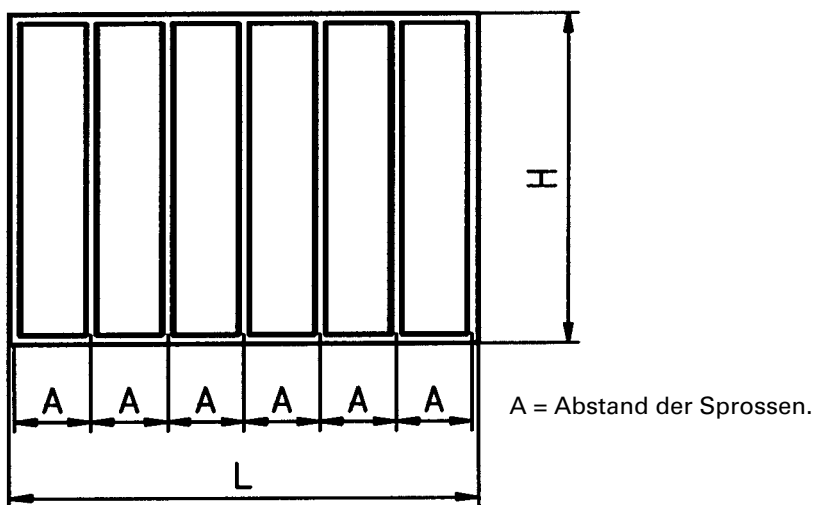
d = 0,9: Rahmen mit einer Sprosse maximal alle 500 mm (A) oder keine Sprosse.

d = 1: Rahmen mit Sprossen alle 150 - 499 mm (A).

d = 1,5: Rahmen mit Sprossen alle 80 - 149 mm (A) und Kunstgitterelemente.

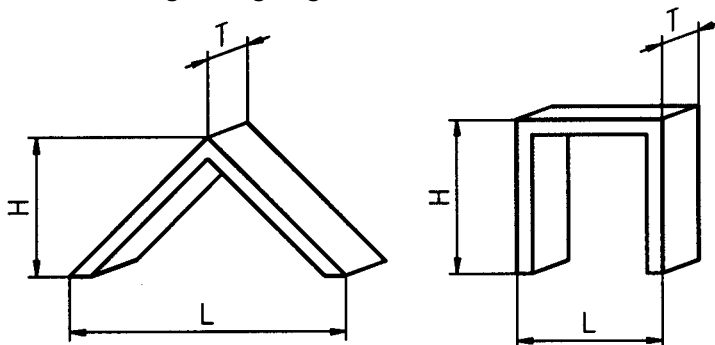
d = 2: Rahmen mit Sprossen mindestens alle 80 mm (A) (z.B. Lamellengitter).

Mechanische Bearbeitung von Rahmen auf Anfrage.



Bei Rundfenster ist $D = H = L$.

Bei U-förmigen oder L-förmigen Rahmen werden folgende Abmessungen zur Berechnung herangezogen ($d = 0,9$):



maximale Bautiefe: $T = 100 \text{ mm}$

Sperrige sowie überlange Teile werden aufgrund der Badauslastung bzw. lt. effektivem Aufwand verrechnet.

BESCHICHTUNGEN

- **Basispreise Beschichtungen
Standardfassaden-Qualität (glatt/glänzend)**

Maximale Bearbeitungsgrößen (sofern mittige Kontaktierung möglich):

Pulverbeschichten: 500 x 2000 x 6800 mm

Max. Länge bei Profilstangen: 7000 mm

Entlacken: 500 x 1000 x 6500 mm

Übergrößen auf Anfrage.

Teile mit einem Gewicht von über 70 kg: auf Anfrage

AUSFÜHRUNG		€ / m ²
Pulverbeschichten		37,73
Entlacken*		32,37
Zusätzliches Beizen aufgrund Korrosionen oder argen Verschmutzungen / Fettrückständen, ist auch nach dem Entlacken erforderlich! (Entfernen der alten Vorbehandlung)	bis 20 m ² *ab 20 m ²	15,41 11,00

* Nettopreise exkl. Mwst. (Mindestverrechnung = 1 m²). Erfolgen keine Angaben über den Glanzgrad, so wird generell in GLATT / GLÄNZEND beschichtet (Standardfassadenqualität).

- **Kleinteile**

AUSFÜHRUNG	€ / 100 Stk.
Pulverbeschichten	377,62
Entlacken	322,95

Nettopreise exkl. Mwst. (Mindestverrechnung = 10 Stk.) = Mindeststückpreis.

Kleinteile mit den maximalen Abmessungen von 200 x 200 x 200 mm (umschreibender Quader) werden per Stück berechnet.

- **Zubehör**

AUSBESSERUNGSPULVER UND MEDIUM	€ / Stk.
Pulver 50 dag	18,54
PLR-Stift (Reparaturstift) samt Pulver in Plastikdose (7ml)	14,29

Nettopreise exkl. Mwst.

BESCHICHTUNGEN

• Farbtonaufschlag

Für verschiedene Farbtöne werden aus diversen Gründen (Pulververbrauch je m², Pulvereinkaufspreis) Aufschläge entsprechend der folgenden Tabelle berechnet:

Farbton RAL	Aufschlag %	Farbton RAL	Aufschlag %	Farbton RAL	Aufschlag %
1003	10	3000	10	4001	10
1004	10	3001	20	4002	10
1005	10	3002	20	4003	10
1006	10	3003	20	4004	10
1007	10	3004	10	4005	10
1012	10	3005	10	4006	20
1016	20	3007	10	4007	10
1017	10	3009	10	4008	10
1018	20	3011	20	4009	10
1021	10	3012	10	4010	10
1023	20	3013	20	5022	10
1027	10	3014	10		
1028	10	3015	10		
1032	10	3016	10		
1033	10	3017	10		
1034	10	3018	10		
1037	20	3020	20		
2000	10	3022	10		
2001	10	3027	10		
2002	10	3031	20		
2003	10				
2004	10				
2008	10				
2009	20				
2010	10				
2011	10				
2012	10				

NCS - Farbtöne	lt. Seite 13
Mattpulver und Pulver in seidenglänzend (Glanzgrad < 80 %)	20 %
Metallicfarben 1-schichtig*	50 %
Metallicfarben 2-schichtig*	auf Anfrage
Farbton ähnlich RAL 9006 Einschicht*	50 %
Farbton ähnlich RAL 9007 Einschicht*	40 %
Sonderfarbtöne außerhalb der AGRU FARBTONKARTE*	auf Anfrage
Strukturpulver*	auf Anfrage
Leuchtfarbtöne*	auf Anfrage
Perlglimmerfarbtöne*	auf Anfrage

* Bitte beachten Sie diesbezüglich unbedingt unsere technischen Unterlagen!
 Generelle Mindestbestellmenge für Beschichtungspulver 100 kg (für ca. 500-600 m²).
 Etwaige Restmengen werden weiterverrechnet.

BESCHICHTUNGEN

Farbtonaufschläge für Sonderfarbtöne außerhalb der AGRU-Farbtonkarte, Unifarbtone z. B. NCS- Farbtöne oder RAL-Design-Farbtöne

- **Farbtonzuschlag:**

+ 40 % ab 200 m²
+ 50 % ab 100 m²
+ 60 % bis 100 m²

- **Mindestbestellmenge – Pulver**
20 kg bei glänzend
40 kg bei SGL und MATT

Mit 20 kg Pulver können ca. 80-100 m² Oberfläche beschichtet werden. Dies ist auch für Nachbestellungen gültig. Wir bitten daher, spätestens bei Anlieferung des 1. Teilauftrages die genaue Beschichtungsmenge bekanntzugeben, damit das Pulver in einer Losgröße bestellt werden kann.

- **Lieferzeit – Pulver**
2-3 Wochen ab Bestellung

- **Vorgangsweise**

Erfolgt längere Zeit kein Folgeauftrag – d.h. der Eingang des letzten Teilauftrages liegt ca. 2 Monate zurück – wird das anfallende Restpulver an Sie weiterverrechnet und entsorgt.

- **Pulver**

ca. € 43,00 bei 20 kg Bestellmenge
ca. € 37,05 ab 40 kg Bestellmenge

Kosten f. d. Entsorgung
(falls von Ihnen gewünscht)
€ 2,11

Ausnahme: Es wird Ihrerseits angekündigt, dass eine Teillieferung zu einem späteren Zeitpunkt erfolgt.

Achtung: Das Pulver darf jedoch nur 6 Monate aufbewahrt werden! Die Lagerung muss lt. den Angaben des Pulverherstellers erfolgen.

Gelb-rot-orange-Farbtöne:
Farbtonzuschlag: weitere 20 %
Begründung laut Seite 12!

SGL-, Matt-, Metallic-, Struktur-,
Perlglimmerfarbtöne auf Anfrage!

BESCHICHTUNGEN

• Erschwernisaufschlag

Bei dickwandigen Teilen bzw.
- Konstruktionen (Wanddicke > 3 mm), wird ein Aufschlag von 20 % berechnet. Dickwandige Teile (über 5 mm) auf Anfrage.

• Mindermengenaufschlag

Bei Aufträgen bis zu einer Auftragsmenge von 30 m² je Farbton werden 40 % Mindermengenzuschlag berechnet. Bei Auftragsmengen von 30 – 60 m² je Farbton werden 20 % Mindermengenzuschlag berechnet.
(1 Farbton = 1 LS = 1 Auftrag = 1 Re)

• Kurzlängenzuschlag bei Profilen

bis 2 m Länge: + 50 %
2 - 4,8 m Länge: + 20 %

• Überlängenzuschlag bei Profilen

bei 7 - 7,95 m Länge
bitten wir um Ihre Anfrage.

• Stahl-Aufschlag

Für Stahlteile und -konstruktionen wird folgender Aufschlag berechnet:

- galvanisch-oder sendzimirverzinkter Stahl (keine blanken Stellen) **20 %**
- blanker Stahl (blankes Eisen), auch wenn die Konstruktion nur teilweise blank ist: **80 %**
- Feuerverzinkter Stahl

Das Pulverbeschichten von feuerverzinkten Bauelementen (stückgutverzinkte Bauelemente) ist sehr aufwendig und führt durch die teilweise grobe Zinkblume zu einer

- optischen Beeinträchtigung des Pulverfilmes (Unebenheiten) und
- Undekorativität in Form von Bläschen (hervorgerufen durch den sogenannten „Ausblasungseffekt“). Auslöser ist die thermische Belastung. Ein ähnlicher Effekt tritt auch bei der Pulverbeschichtung von blankem Stahl auf.

Aus diesem Grund sind wir gezwungen, sämtliche feuerverzinkte Materialien nach Vorbehandlung, vorzupulvern und einzubrennen (1. Stufe). Erst dann erfolgt der eigentliche Beschichtungsvorgang (2. Stufe). Für diesen Vorgang verrechnen wir einen Aufschlag von **80 %** auf die üblichen Beschichtungspreise. Wird dieses VORPULVERN von Ihnen **nicht** erwünscht, so bitten wir Sie, dass Sie dies unbedingt am Anlieferungsschein vermerken!

Bei Wandstärken über 3 mm werden aufgrund der längeren Einbrennzeit **20 %** Aufschlag berechnet. Bei Wandstärken über 5 mm bitten wir um Ihre Preisanfrage!

Aufgrund des hohen Gewichtes bitten wir um Ihre Anfrage bzgl. Durchführbarkeit. Wir verweisen auf unsere Werksnorm betreffend Beschichten von Stahlelementen (siehe techn. Information).

BESCHICHTUNGEN

Berechnungsmethoden und Beispiele

- Die Berechnung der Oberfläche von
 - Profilen
 - Formrohrstehern und Profilen mit Grundplatte
 - Rahmen erfolgt wie beim Eloxieren!
- Ergänzend ist zu beachten:
 - Profile**
Sohlbänke oder ähnliche Profile werden, ungeachtet ob einseitig oder beidseitig beschichtet, wie ein Profil abgerechnet.

BESCHICHTUNGEN

Bleche

- **Einseitig beschichtete Bleche (ES)**

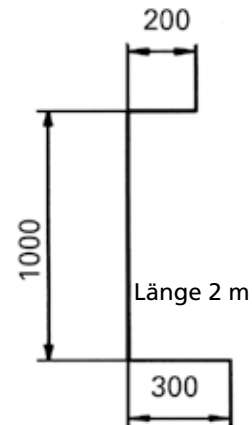
Bei ES-Blechen wird die gestreckte Länge und die gestreckte Breite der Verrechnung zugrunde gelegt.

Verrechnungsfläche =
gestreckte Länge x
gestreckte Breite x
ES/EST-Aufschlag.

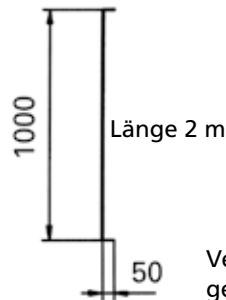
Für einseitig beschichtete Bleche wird ein Zuschlag von **10 %** verrechnet (ESZuschlag).

Für einseitig beschichtete Bleche mit einer Bautiefe von über 100 mm wird ein Zuschlag von **20 %** verrechnet (ESTZuschlag).

Blechzuschnitte bis 250 mm werden, egal ob einseitig oder beidseitig beschichtet, wie Profile abgerechnet.



Verrechnungsfläche =
gestr. L x gestr. B x EST
 $2 \times 1,5 \times 1,2 = 3,6 \text{ m}^2$

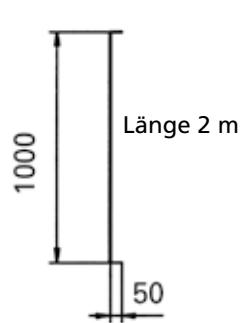


Verrechnungsfläche =
gestr. L x gestr. B x ES
 $2,0 \times 1,10 \times 1,1 = 2,42 \text{ m}^2$

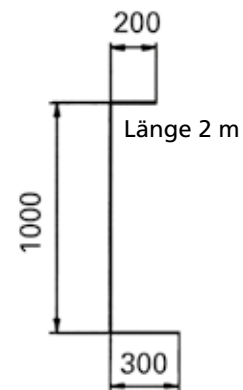
- **Beidseitig beschichtete Bleche (BS)**

Bei BS-Blechen ist die Verrechnungsfläche =
gestreckte Länge x
gestreckte Breite x 2.

Für beidseitig beschichtete Bleche mit einer Bautiefe von über 100 mm wird ein Zuschlag von **10 %** verrechnet (BST-Zuschlag).



Verrechnungsfläche =
gestr. L x gestr. B x 2
 $2,0 \times 1,10 \times 2 = 4,4 \text{ m}^2$



Verrechnungsfläche =
gestr. L x gestr. B x BST
 $2 \times 1,5 \times 2 \times 1,1 = 6,6 \text{ m}^2$

SONDERBESCHICHTUNGEN

• Doppelfärber

Nur für wärmedämmte Profile

Kombinationen	Preis
ELOXAL / ELOXAL	(gesamte Profilabwicklung x Eloxalpreis 1 + gesamte Profilabwicklung x Eloxalpreis 2) + 50 %
PULVERBESCH. / PULVERBESCH.	(gesamte Profilabwicklung x Pulverbeschichtungspreis 1 + gesamte Profilabwicklung x Pulverbeschichtungspreis 2) + 50 %
ELOXAL / PULVERBESCHICHTUNG	Nicht möglich! Die Eloxalschicht hält die Einbrenntemperatur (ca. 180 °C) der Pulverbeschichtung nicht aus (Risse in der Eloxalschicht).

Wichtig:

Wir ersuchen Sie, die Durchführbarkeit und die Lieferzeit telefonisch abzuklären. Keine klare Trennung zwischen den einzelnen Profilschalen (Farbtönen) möglich.

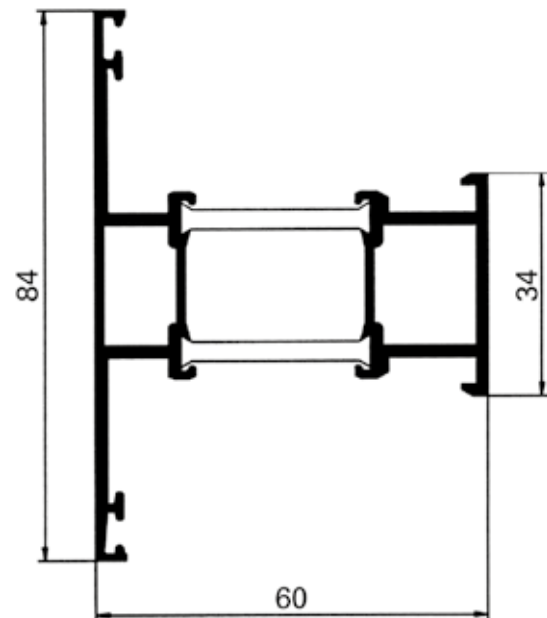
Mindestverrechnungsmenge:
30 m²

Bis 60 m²/LOS und Farbkombination werden die angeführten Brutto-Preise verrechnet.

Beispiel

Kombination Pulver/Pulver
Größte Breite: 84 mm
Größte Höhe: 60 mm
144 mm x 2
Abwicklung: 288 mm

Preis/lfm:
(0,288 x Preis 1 + 0,288 x Preis 2) + 50 %



SCHUTZFOLIE

- **Blechtafeln**

Bearbeitungspreis:	
Folierung	qm
7,56 EUR / m ²	bis 10 m ²
6,72 EUR / m ²	ab 10 m ²
5,98 EUR / m ²	ab 20 m ²
5,21 EUR / m ²	ab 100 m ²
4,49 EUR / m ²	ab 500 m ²

Mindeststückpreis: € 4,64

Profil:

Stangenlänge von 3 - 7 m möglich
(unter 4,8 m: + 20 %, unter 3 m auf Anfrage)!

Mindestbreite: 20 mm
(darunter nicht möglich)

Umrüstkosten: unter 30 Stg.
je Profilquerschnitt und je LS
(= 1 Farbton) und je Los: € 37,30

Mengenangaben: je Profilquerschnitt
und je LS (= 1 Farbton)

**Blechtafeln (glatte, nicht gekante-
te Bleche können einseitig foliert
werden):**

Max. Breite: 2000 mm

Max. Länge: 4000 mm

Umrüstkosten: unter 30 Stk.
je Blechgröße und je LS (= 1 Farbton)
und je Los: € 37,30

Mindestgröße Bleche: 1000 x 1000 mm

Mengenangabe: je Blechgröße
und je LS (= 1 Farbton)

Allgemeines:

Eloxierte oder glatt, nicht strukturierte
(z.B. kein Feinstrukturpulver) pulverbe-
schichtete Profile oder Blechtafeln können
foliert werden! Folie muss spätestens nach
5 Monaten ab Zeitpunkt des Verkaufes-Agru
(= Agru-LS-Datum) entfernt werden!

- **Profile
(Stangenlänge 4 - 7 m)**

Folierung 1 Seite bis 100 mm	Stückzahl
0,74 EUR / m	bis 49
0,59 EUR / m	bis 99
0,57 EUR / m	ab 100
Folierung 1 Seite bis 200 mm	
0,90 EUR / m	bis 49
0,75 EUR / m	bis 99
0,74 EUR / m	ab 100
Folierung 1 Seite bis 300 mm	
1,09 EUR / m	bis 49
0,92 EUR / m	bis 99
0,90 EUR / m	ab 100

Mindeststückpreis: € 2,26

Folierung 2 Seite bis 100 mm	Stückzahl
1,52 EUR / m	bis 49
1,20 EUR / m	bis 99
1,18 EUR / m	ab 100
Folierung 2 Seite bis 200 mm	
1,84 EUR / m	bis 49
1,54 EUR / m	bis 99
1,52 EUR / m	ab 100
Folierung 2 Seite bis 300 mm	
2,16 EUR / m	bis 49
1,87 EUR / m	bis 99
1,84 EUR / m	ab 100

Mindeststückpreis: € 3,22

Folierung 3 Seite bis 100 mm	Stückzahl
2,23 EUR / m	bis 49
1,80 EUR / m	bis 99
1,74 EUR / m	ab 100
Folierung 3 Seite bis 200 mm	
2,73 EUR / m	bis 49
2,27 EUR / m	bis 99
2,23 EUR / m	ab 100

Mindeststückpreis: € 3,60

Allgemeine Geschäftsbedingungen (AGB)

der AGRU Oberflächentechnik GmbH (AGRU), Stand 01.04.2021

1. Geltung

Diese Geschäfts- und Lieferbedingungen gelten für alle Lieferungen von AGRU an den Auftraggeber. Sie gelten auch für zukünftige Geschäfte, selbst wenn nicht ausdrücklich auf diese Verkaufsbedingungen Bezug genommen wird. Davon abweichende oder ergänzende Bestimmungen, insbesondere allgemeine Einkaufsbedingungen des Auftraggebers sowie mündliche Vereinbarungen gelten nur, soweit sie von AGRU schriftlich bestätigt worden sind.

2. Angebote

Die Angebote sind hinsichtlich Preis, Menge und Lieferung freibleibend. Zwischenverkauf bleibt vorbehalten.

3. Preise

Die Preise verstehen sich, soweit nicht anders vereinbart netto, ab Werk Grünburg, exklusive Mehrwertsteuer.

4. Auftragserteilung

Die erteilten Aufträge – mündlich, schriftlich, per Telefax oder Brief, oder insbesondere durch AGRU-Lieferscheine, sind verbindlich und können nicht storniert werden. Weiters gilt der Auftrag als erteilt, sobald das Rohmaterial vom Presswerk, Profilsystemlieferanten, ALU-Lieferanten etc. an uns ausgeliefert bzw. übergeben wird. Bei Auftragsklarheit werden die erteilten Aufträge nicht weiter bestätigt. Eine Auftragsbestätigung erfolgt nur auf Wunsch des Auftraggebers.

5. Lieferung

Lieferfrist: Die angegebenen Lieferfristen gelten immer als Lieferzeit ab Werk. Die Lieferfristen sind ab Eingang bzw. Klärung sämtlicher zur Erledigung des Auftrages erforderlichen kaufmännischen und technischen Unterlagen gültig. Lieferfristen sind als annähernd anzusehen. Höhere Gewalt oder andere unvorhergesehene Hindernisse im Werk von AGRU oder dessen Unterlieferanten entbinden den Lieferanten von der Einhaltung der vereinbarten Lieferzeit. AGRU haftet bei verspäteter Lieferung für keinerlei Schäden.

Versicherung: Eine Transportversicherung erfolgt nur auf Wunsch des Auftraggebers und zu dessen Lasten.

Versandart und -weg: AGRU wählt nach bestem Ermessen den günstigsten Versandweg. Mehrkosten aufgrund besonderen Versandwunsches des Auftraggebers, Express oder eine besondere Beförderungsart, gehen zu Lasten des Auftraggebers. Besondere Wünsche hinsichtlich Versandart und -weg sind rechtzeitig bekanntzugeben. Die Lieferpflicht ist erfüllt, wenn die Ware das Werk von AGRU verlassen hat oder AGRU die Versandbereitschaft gemeldet hat.

Gefahrenübergang: Der Gefahrenübergang findet laut den vereinbarten Incoterms statt.

6. Vorschriften am Bestimmungsort

Der Auftraggeber hat AGRU auf örtliche, gesetzliche oder andere Vorschriften, insbesondere Normen, aufmerksam zu machen, die sich auf die Ausführung der Lieferung sowie auf die Einhaltung von Sicherheits- und Zulassungsvorschriften beziehen.

7. Preise und Zahlungen

Alle Preise sind freibleibend und exkl. MWSt. Die AGRU Preise richten sich nach den jeweils gültigen Preislisten sowie Zusatzblättern.

Rechnungen von AGRU sind spesenfrei innerhalb von 30 Tagen ab Rechnungsdatum ohne Abzug fällig. Bei Zahlung innerhalb von 14 Tagen ab Rechnungsdatum werden 2% Skonto gewährt. Bei verspäteter Zahlung ist AGRU berechtigt, Verzugszinsen in der Höhe des jeweiligen Bankzinssatzes geltend zu machen. Der Auftraggeber ist nicht berechtigt, Gewährleistungs- oder Schadenersatzansprüche gegen seine Verpflichtung aufzurechnen oder deshalb seine Leistung zurückzuhalten. Wechsel werden nur mit schriftlichem Einverständnis von AGRU entgegengenommen. Sämtliche Spesen hat der Auftraggeber zu tragen. Die Entgegennahme von Wechseln oder Schecks erfolgt nur zahlungshalber. Sollte nur eine Zahlungsverpflichtung, die der Auftraggeber AGRU gegenüber hat, wenn auch aus einem anderen Auftrag, vom Auftraggeber nicht erfüllt werden, ist AGRU berechtigt, alle ihr zustehenden Forderungen fällig zu stellen, auch wenn andere Zahlungsbedingungen vereinbart wurden. Dies gilt auch für Wechselverbindlichkeiten. Bei Überschreitung des Zahlungszieles werden geleistete Zahlungen immer auf die ältesten fälligen Rechnungen angerechnet.

Im Falle von Zahlungsverzug ist AGRU berechtigt Preisvereinbarungen fristlos aufzukündigen.

8. Erfüllungsort, Gerichtsstand, Rechtswahl

Erfüllungsort für die Zahlung sowie Lieferung ist der Sitz der Firma AGRU Oberflächentechnik GmbH in 4595 Waldneukirchen, Steyrstr. 31 Im Falle von Streitigkeiten ist für beide Teile der Gerichtsstand Steyr, Oberösterreich, verbindlich.

Anzuwenden ist immer österreichisches Recht. Die Anwendbarkeit des internationalen Privatrechts und des UN-Kaufrechts wird ausgeschlossen.

9. Eigentumsvorbehalt

Die Ware bleibt bis zur vollständigen Bezahlung unser Eigentum. Sollte die Pfändung des AGRU gehörenden Liefergegenstandes durch Dritte versucht werden, hat der Auftraggeber auf das Eigentum bzw. Miteigentum von AGRU aufmerksam zu machen und AGRU unverzüglich schriftlich zu verständigen, unter genauer Anführung der Daten, wie Gerichtszahl, Pfändungstag, betreibender Gläubiger, dessen Anwalt, betriebene Forderung. Alle mit der Wahrung des Eigentums von AGRU verbundenen Kosten hat der Auftraggeber zur Gänze zu ersetzen.

10. Gewährleistung

Die Gewährleistungspflicht von AGRU beschränkt sich auf Mängel die bereits zum Zeitpunkt der Übergabe an den Auftraggeber vorlagen. Die Ware ist nach der Ablieferung unverzüglich zu untersuchen. Dabei festgestellte und feststellbare Mängel sind unverzüglich, spätestens aber innerhalb von 14 Tagen nach Ablieferung unter Bekanntgabe von Art und Umfang des Mangels an AGRU schriftlich bekanntzugeben. Spätere Reklamationen können nicht anerkannt werden. Rücksendungen von Waren an AGRU bedürfen in jedem Fall des schriftlichen Einverständnisses von AGRU. Wenn seitens des Auftraggebers Änderungen oder Reparaturen am Liefergegenstand oder dessen Teilen ohne die Zustimmung von AGRU erfolgt sind, entfällt jeglicher Gewährleistungsanspruch des Auftraggebers. Später hervorgekommene Mängel sind unverzüglich nach ihrer Entdeckung zu rügen. Wird eine Mängelrüge nicht oder nicht rechtzeitig erhoben, so gilt die Ware als genehmigt. Die Geltendmachung von Gewährleistungs- oder Schadenersatzansprüchen, sowie das Recht auf Irrtumsanfechtung, aufgrund von Mängeln, ist in diesen Fällen ausgeschlossen. Das Vorliegen eines Mangels berechtigt den Auftraggeber nicht, den Mangel

Allgemeine Geschäftsbedingungen (AGB)

der AGRU Oberflächentechnik GmbH (AGRU), Stand 01.04.2021

selbst oder durch Dritte beheben zu lassen, sondern es ist AGRU vorher Gelegenheit zur Verbesserung, zum Austausch, zur Preisminderung oder zur Vertragswandlung innerhalb angemessener Frist zu geben. Die Gewährleistungsfrist beträgt 6 Monate. Die Beweislastumkehr gemäß § 924 ABGB zu Lasten von AGRU wird ausgeschlossen. Das Vorliegen des Mangels im Zeitpunkt der Lieferung, der Zeitpunkt der Feststellung des Mangels und die Rechtzeitigkeit der Mängelrüge sind vom Auftraggeber zu beweisen. Die Behebung kann nach der Wahl von AGRU durch Verbesserung oder Austausch der mangelhaften Sache erfolgen. Ein Rückgriffsanspruch des Auftraggebers gegen AGRU gemäß § 933b ABGB wird ausgeschlossen. Von der Gewährleistung ausgeschlossen sind: Mängel infolge natürlicher Abnutzung, mangelhafter Lagerung, Missachtung von Betriebsvorschriften, übermäßiger Beanspruchung, sowie unsachgemäßer Eingriffe des Auftraggebers oder Dritter. Soweit Mängelrügen unberechtigt erhoben werden und dadurch AGRU Kosten entstehen, sind diese vom Auftraggeber zu tragen.

11. Haftungsbeschränkung

Für Schäden aus der Verletzung des Lebens, des Körpers oder der Gesundheit haftet AGRU nach den gesetzlichen Bestimmungen. Für sonstige Schäden haftet AGRU nur für Vorsatz und krass grobe Fahrlässigkeit. Schadenersatzansprüche sind der Höhe nach mit dem Auftragswert exklusive Steuern begrenzt. Ersatz des entgangenen Gewinns sowie Schäden im bloßen Vermögen des Auftraggebers durch AGRU wird in jedem Fall ausgeschlossen. Eine Haftung für Folgeschäden (Schäden aus einer Betriebsunterbrechung oder Produktionsausfall sowie alle sonstigen mittelbaren und indirekten Schäden) wird ebenfalls ausdrücklich ausgeschlossen. Ersatzansprüche verjähren jedenfalls 2 Jahre nach Erbringung der Leistung oder Lieferung.

12. Verpackung

Sämtliche Preise beinhalten die Standardverpackung in Papier, Pappkarton oder Kunststofffolien. Sonderwünsche, wie z.B. Exportverpackung, Selbstklebefolien, werden nach vorheriger Vereinbarung gesondert verrechnet. Langgutpaletten werden von AGRU leihweise zur Verfügung gestellt.

13. Technische Ausführung

Die technische Ausführung erfolgt nach den einschlägigen ÖNORMEN bzw. nach den einschlägigen Gütevorschriften. Es wird ausdrücklich auf die technischen Kataloge der Fa. AGRU hingewiesen.